

## Technische Informationen

### Theater Putbus



Das fürstliche Schauspielhaus wurde von 1819 – 1821 als Sommertheater erbaut. Trotz zahlreicher Umbauten ist sehr viel alte Bausubstanz erhalten, das Äußere und die Raumstrukturen innerhalb des Hauses sind unverändert geblieben. Durch die umfangreiche und aufwändige Rekonstruktion des Theaters von 1992 – 1998 ist die alte Schönheit wiederhergestellt worden. Heute zeigt sich das Theater Putbus als ältestes durchgängig bespieltes Theater in Mecklenburg-Vorpommern sowie als historisches Theater von internationaler Bedeutung mit moderner technischer Ausstattung und 256 Plätzen.

Christof Schaaf      März 2025  
gedruckt am:        18.03.25

## Inhaltsverzeichnis

### Inhalt

Flucht und Rettungswegplan EG .....	4
Zuschauerplätze .....	5
Schnitt.....	6
Parkettbestuhlung- Rollstuhlplätze .....	7
Gehörlosenplätze: .....	7
Flächen: .....	8
Schutzvorhang .....	8
Portal .....	8
Architekten Portal .....	8
Portalbrücke: .....	8
Bühnenrampe:.....	8
Hauptvorgang:.....	9
Nutzbare Bühnenbreite:.....	9
Obermaschinerie: .....	9
BEL Zug .....	9
Portalzüge:HZ .....	9
Maschinenzüge.....	10
Handkonterzüge: .....	11
Panoramazüge MZ 5:.....	12
Gewichtstein:.....	13
Gassenaushang.....	14
Tischbestuhlung Bühne für 93 Personen .....	15
Orchestergraben ca 49 m <sup>2</sup> .....	16
Konzertflügel .....	16
Foyer Bestuhlung.....	17
Bühnenboden: .....	17
Verhangmaterial ( Projektionsfolien / Schleier .....	18
Transportmaße Dekoration .....	18
Transportmaße Anlieferung: .....	19
Beleuchtung: .....	19
BEL Plan .....	20
FOH.....	21
Beamer: .....	21

Videoschnittsoftware .....	21
Projektionsabstände und Bildbreite.....	21
TON.....	22
Tonanlage .....	22

# Flucht und Rettungswegplan EG

## FLUCHT- UND RETTUNGSPLAN

### Verhalten bei Unfällen Ruhebewahren

**1. Unfall melden**

Telefon: 112  
 Woher?  
 Was ist passiert?  
 Wie viele Personen sind verletzt?  
 Woher ist der Ausgang?  
 Wie kann ich helfen?

**2. Erste Hilfe**

Adressengedächtnis  
 Verstopfung vermeiden  
 Atemwegsblockaden

**3. Weitermaßnahmen**

Rettungsdienst anfordern  
 Schadensbegrenzung

### Verhalten im Brandfall Ruhebewahren

**1. Brand melden**

Telefon: 112  
 Woher?  
 Was ist passiert?  
 Wie viele Personen sind verletzt?  
 Woher ist der Ausgang?  
 Wie kann ich helfen?

**2. In Sicherheit bringen**

Gefahrenbereich meiden  
 Gegenstände nicht anfassen  
 Auf dem Boden kriechen  
 Augen schließen

**3. Löschversuche durchführen**

Feuerlöscher benutzen  
 "Stopp-Abbruch-Überprüfen"  
 Brandbekämpfungsmittel

**TheaterPutbus**  
Markt 13, 1888 Putbus

**Erdgeschoss**

Plannummer: 220/102-02    Februar 2022

Planverleiher: **S&T brandschutztchnik**  
 Albert-Schubert-Strasse 12 • 18442 Putbus, Greifswald  
 Telefon: 03831/463726    www.brandschutzputbus.de

#### Legende

- Standort
- Feuerlöscher
- Wandhydrant
- Druckkopfmelder
- Notausgang
- Erstehilfe
- Sammelstelle
- Defibrillator
- Verstärkter Rettungsweg (Tropfenraum)
- Rettungsweg
- Richtungsgänge
- Hausalarm
- Feuerfestscheibe

#### Übersicht

**Zuschauerplätze**

Zuschauerplätze 256

Mit 4 Rollstuhlplätzen

Reihe 6 und 7 links je 2 Rollstuhlplätze

Mit 4 Rollstuhlplätzen

1.Rang 2 Rollstuhlplätze links und rechts

Parkett

154

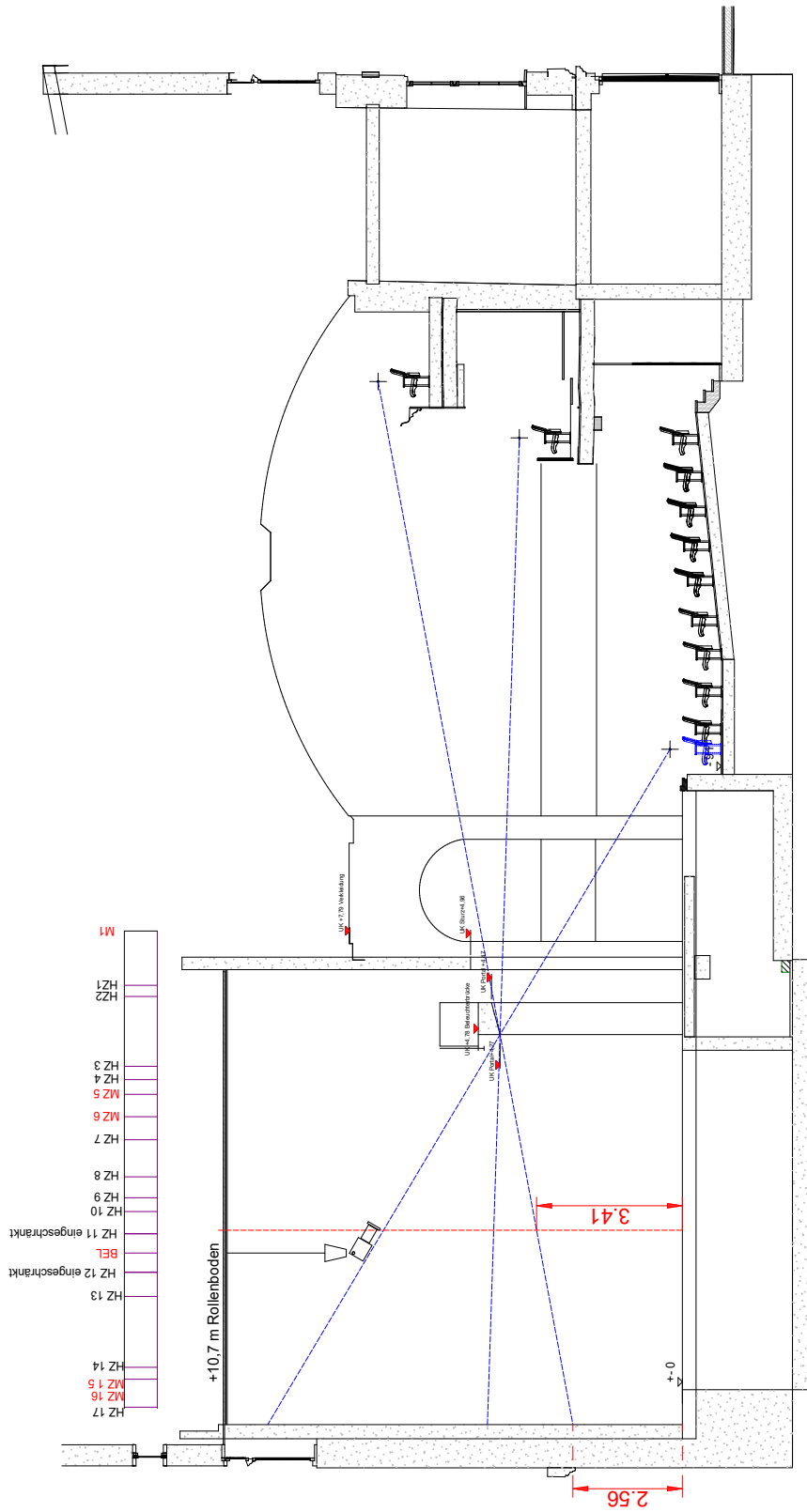
1.Rang

62

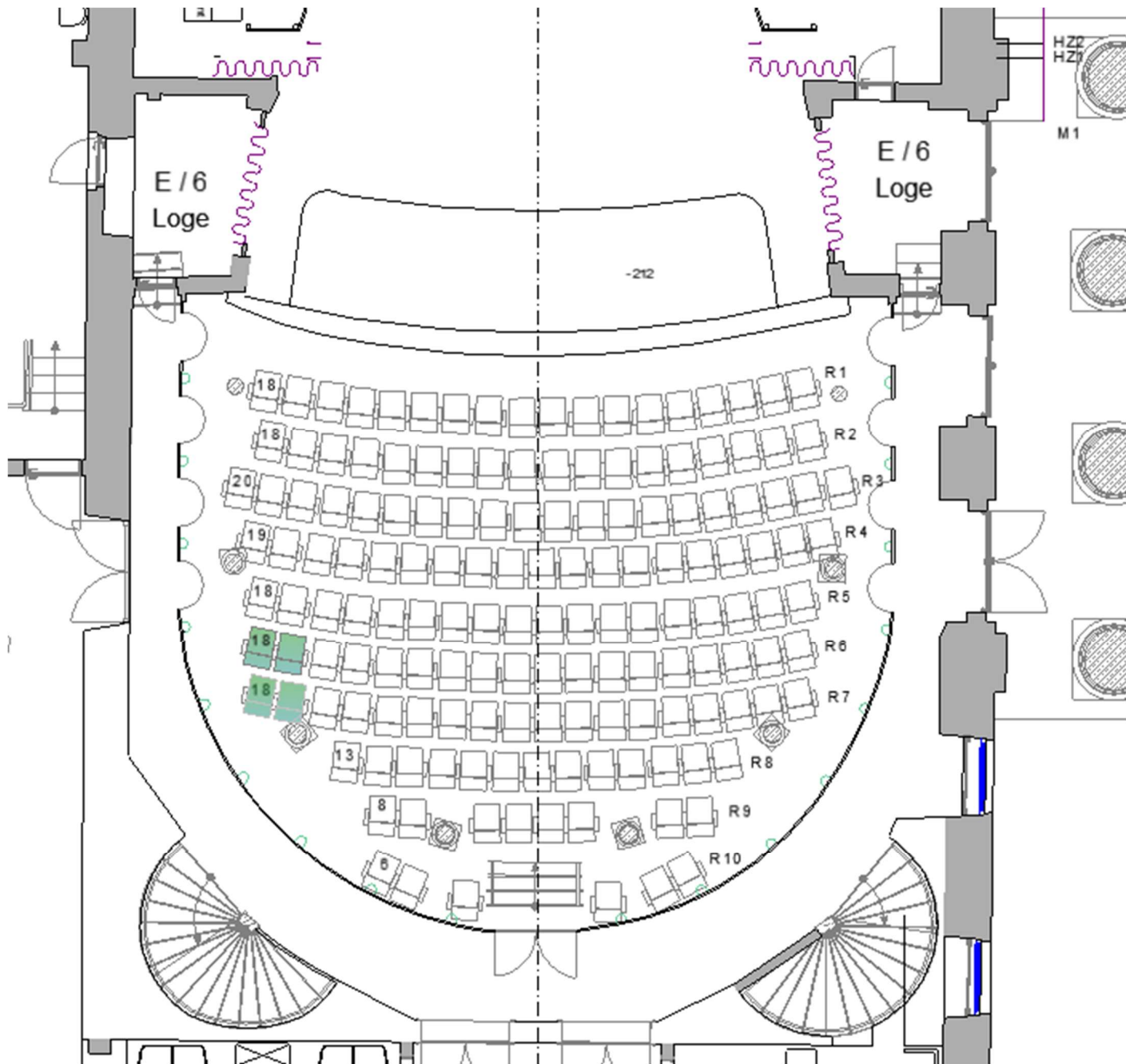
2.Rang

40

Schnitt



Parkettbestuhlung- Rollstuhlplätze



**Gehörlosenplätze:**

**17 mit Induktionsschleife**

## Flächen:

Hauptbühne:	= 142 m <sup>2</sup>
Vorbühne	= 54 m <sup>2</sup>
Magazin I	= 90 m <sup>2</sup>
Magazin II	= 80 m <sup>2</sup>
Zuschauerraum Parkett	= 115 m <sup>2</sup>

## Schutzvorhang

Schließdauer 30 sec bei Notauslösung

## Portal

nicht verfahrbar  
Breite: 7,15 m  
Höhe 4,27 m

## Architekten Portal

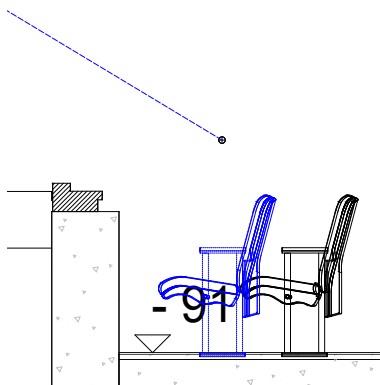
Breite: 8,7 m  
Höhe 4,96 m

## Portalbrücke:

nicht verfahrbar

## Bühnenrampe:

Erste Zuschauerreihe





### Hauptvorgang:

griechisch  
 el. Antrieb mit variablen Geschwindigkeiten  
 Farbe beige

### Nutzbare Bühnenbreite:

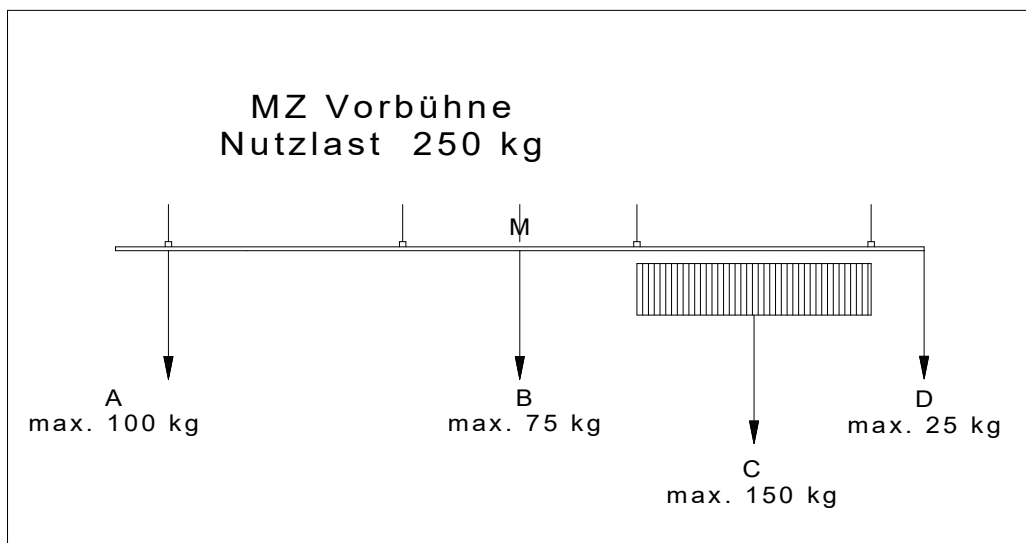
Lichte Weite zwischen Galerien = 10,70 m  
 Zugstangenbreite = 7,45 m  
 Mit Zugstangenverlängerung = 9,45m

### Obermaschinerie:

### Vorbühne:

### BEL Zug

Nutzlast = 250 kg  
 OS= 7,7m



Griddecke +10,7 m

### Portalzüge:HZ

HZ 1 Schleierzug  
 HZ 2 Schalldecker

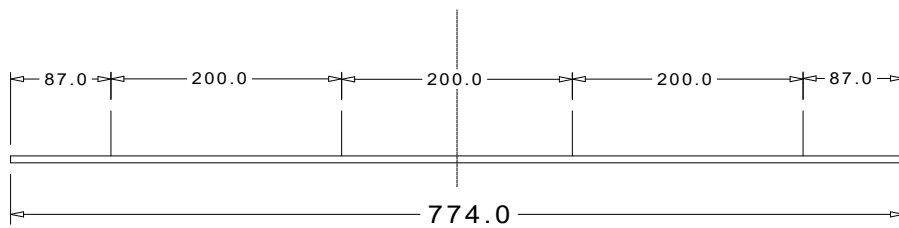
Nutzlast = 120 kg

Hub = =10 m  
 D = = 60 mm

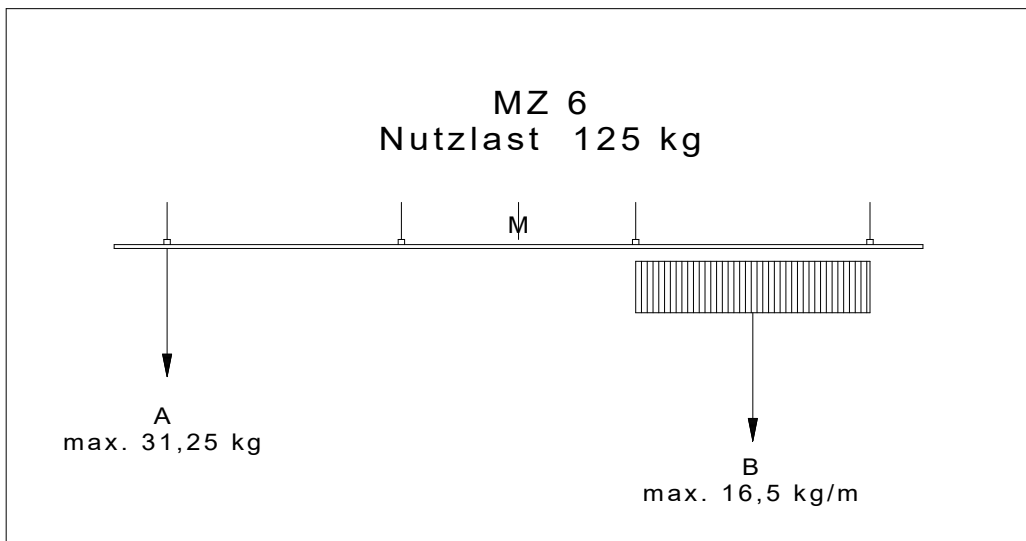
s = 5 mm  
 D Tragseil = 6 mm

## Maschinenzüge

### MZ 6;15;16



Nutzlast = 125 kg  
 v = 0 bis 1,2 m/s  
 OS = 9,5 m  
 D = Rechteck Profil  
 D Tragseil = 6 mm



## Maschinenzug M5 Panoramazug links und rechts

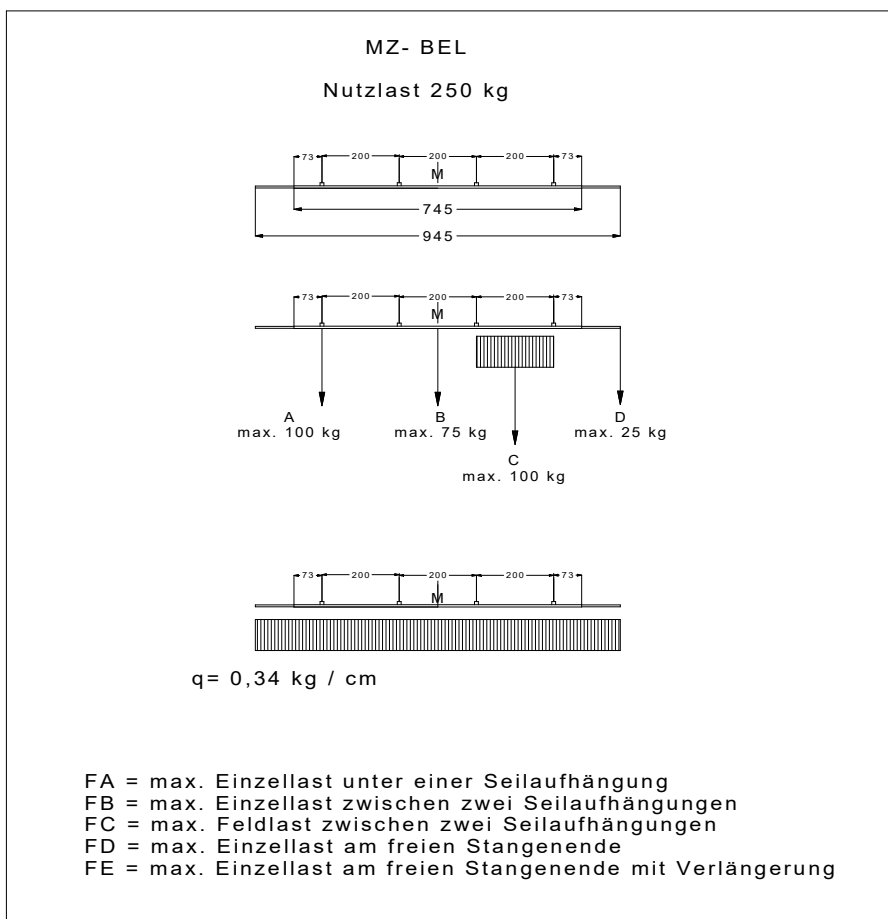
### Handkonterzüge: Bühne 11 Stück

Nutzlast: = 120 kg

OS = 9,5 m  
 D = 60 mm  
 s = 5 mm

### Beleuchtungszug

Nutzlast 250 kg



## Panoramazüge MZ 5:

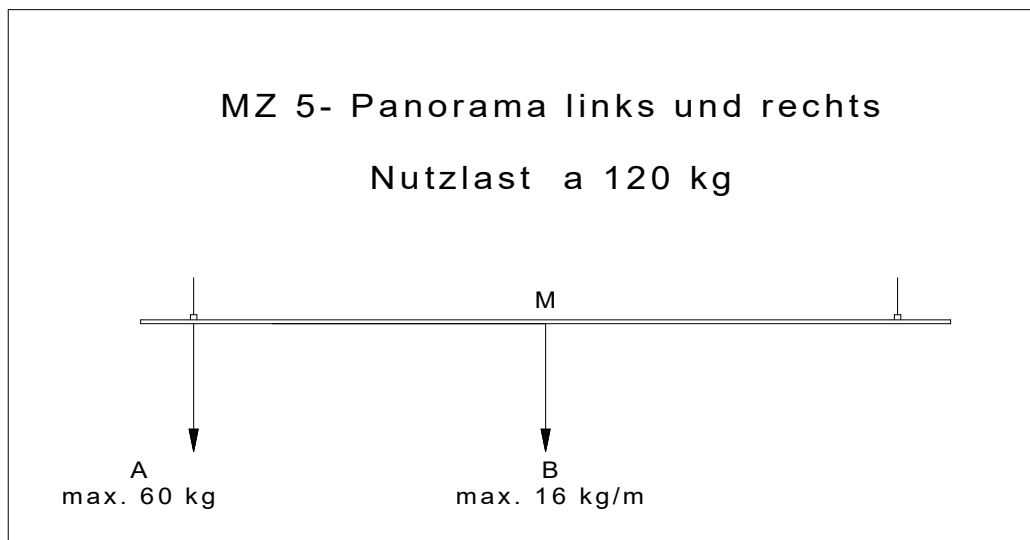
### 2 Stück

li. + re. innere und äußere Panoramastange

Nutzlast = a 120 kg

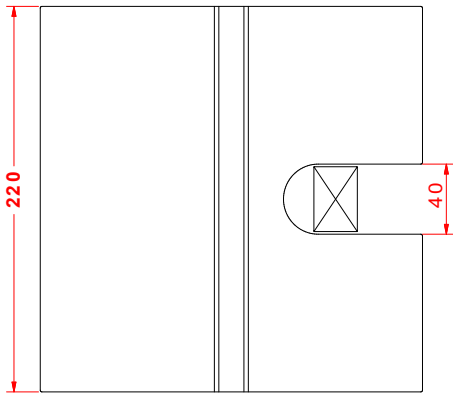
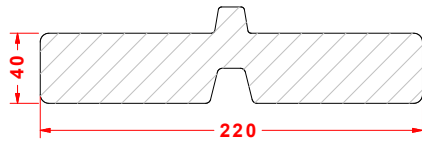
OS = 9,5 m  
D = Rechteckprofil  
s = 5 mm  
D<sub>Tragseil</sub> = 6 mm

Lichtes Maß zwischen inneren Panoramastangen = 8,2 m

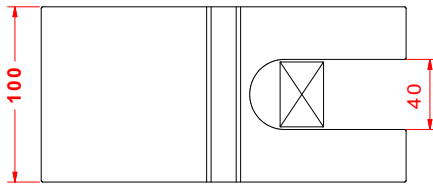
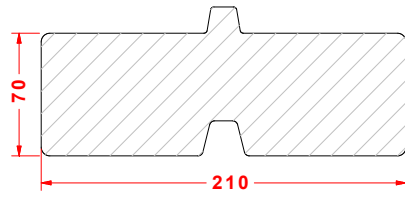


**Gewichtstein:**

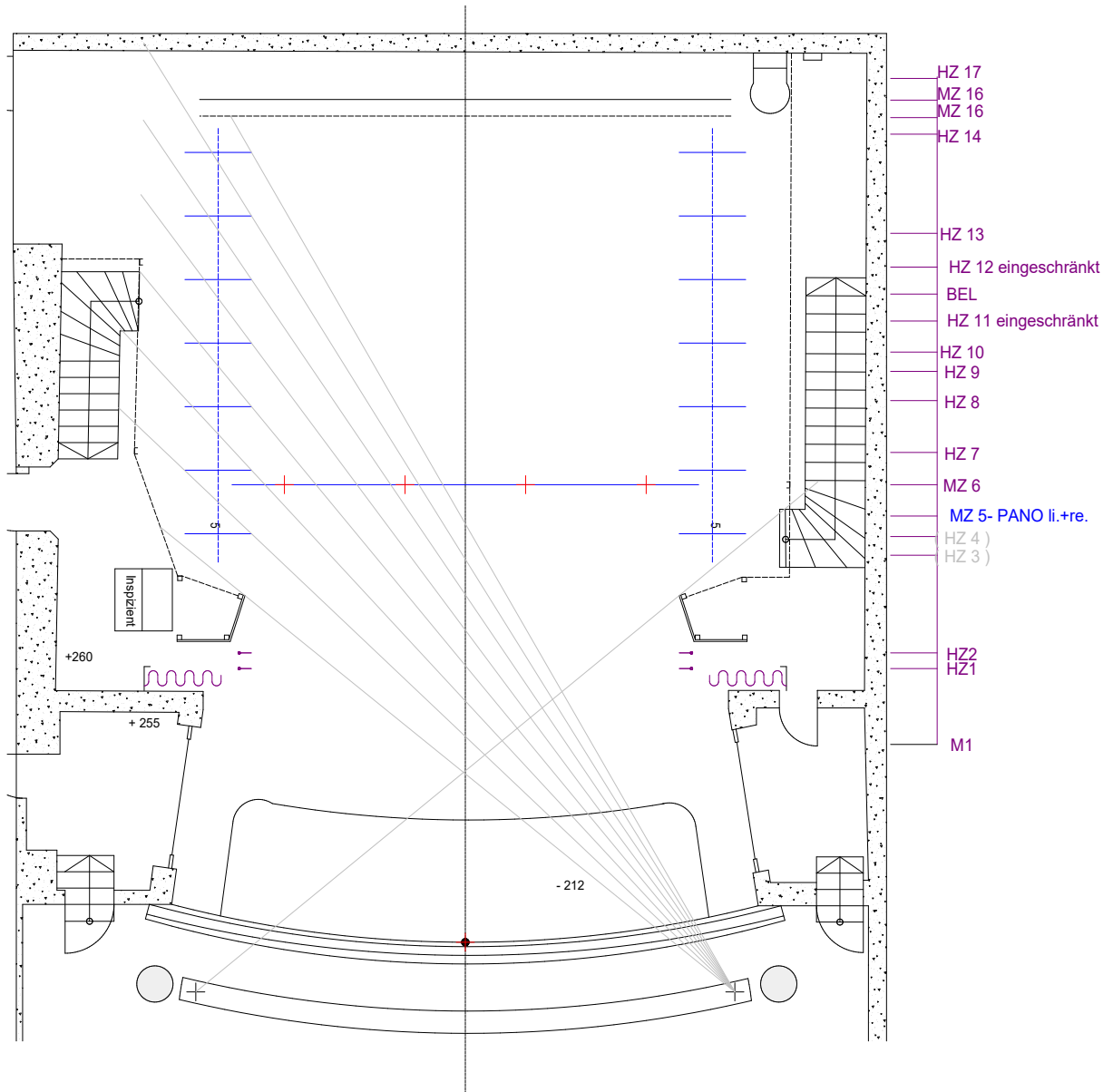
Gewicht = 13,3 kg



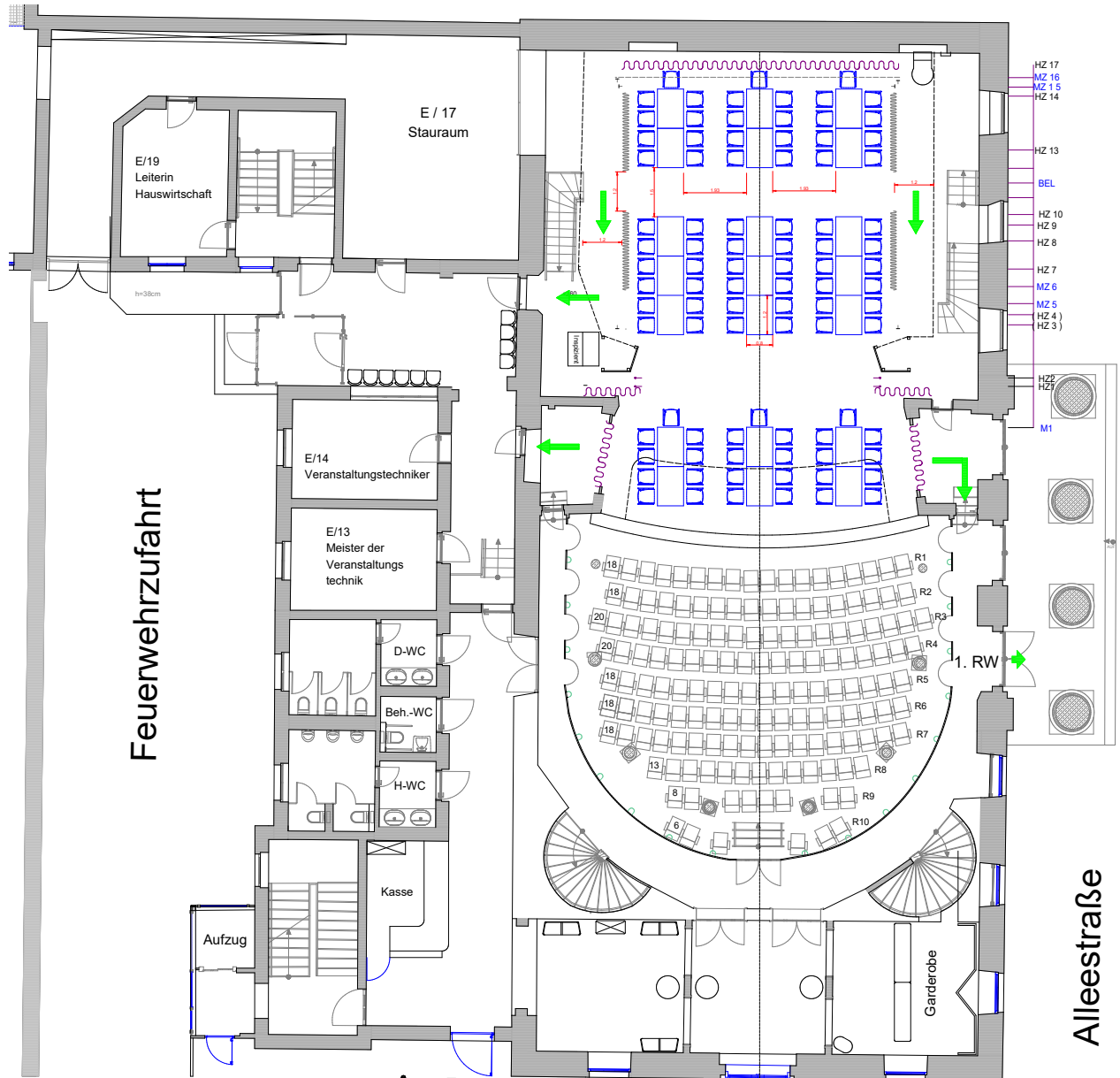
Gewicht = 8,7 kg



**Gassenaushang**



**Tischbestuhlung Bühne für 93 Personen**



Theater Putbus   
Grundriss Tischbestuhlung

M.: 1.100

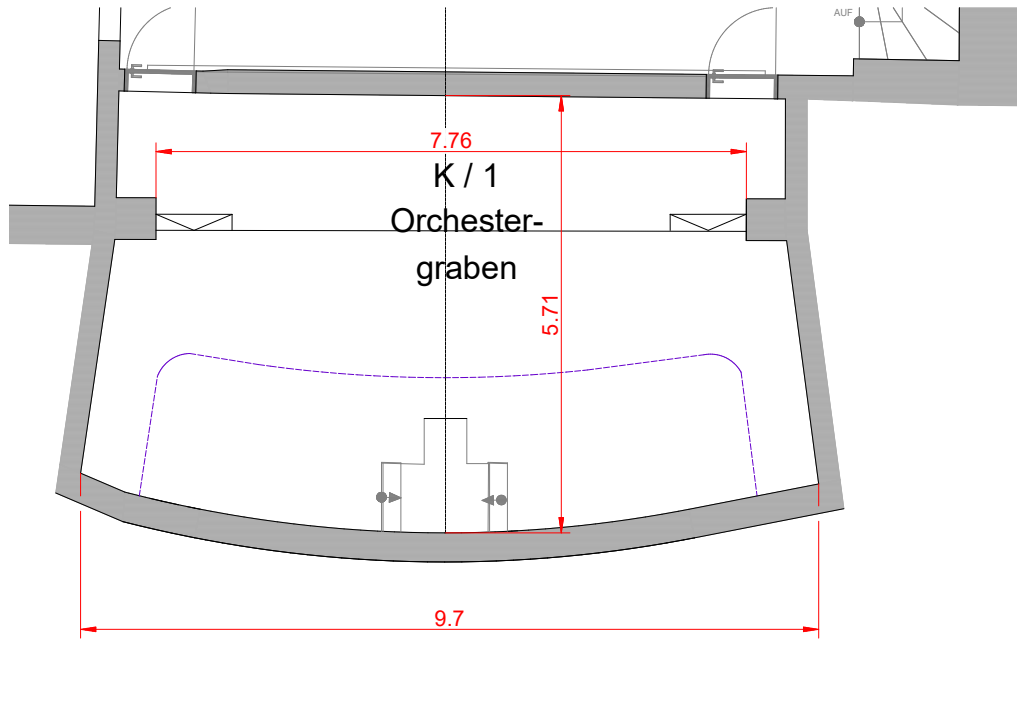
Schaaf 8.11.22

VORSTELLUNG:	Tischbestuhlung
	90 Tischplätze
	davon zwei Rollstuhlfahrerplätze



Orchestergraben ca. 49 m<sup>2</sup> für ca. 35 Musiker

Tiefe = -2, 12m



- 55 Orchesterstühle schwarz
- 7 Orchesterstühle grau
- 3 Basskocker
- 33 Notenpulte

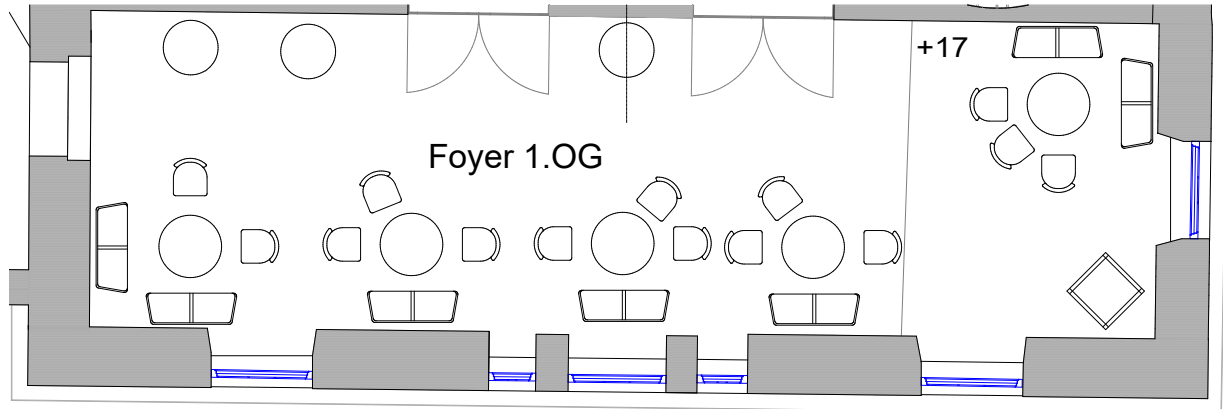
### Konzertflügel

1 x Steinway  
L=174cm;  
B= 146 cm;  
H = 101 cm  
Gewicht = ca. 500 kg

1 Klavier Schimmel



## Foyer Bestuhlung



## Bühnenboden:

Oregon Pine 45 mm

- Bodenstärke =45 mm
- Verkehrslast =5,0 kN/m<sup>2</sup>
- Punktlast ( Einzelradlast ) = 5,0 kN
- offenporig lasiert, Farbton ebenholz.

Bühnenbau Wertheim ( finnisch schwarz matt)

**Verhangmaterial ( Projektionsfolien / Schleier  
Stand 2022**

6x (5m x 5m) (B x H)  
4x (5m x 7m)  
3x (4,32m x 8m)  
1x (10m x 4m)  
1x (10m x 3m)  
1x (10m x 2m)  
1x (9m x 5m)

**Samt-Schals siehe  
Standartaushang:**

4x (1,45m x 7m)  
4x (5m x 5m)

**Opera:**

1x Projektionsfolie eierschalen (7m x 7m)  
1x Optiblack - Auf+Rück-Projektionsfolie 8 m breit 5m hoch

**Bühnenschleier:**

1x Weiß 4,90m x 8,50m (H x B)

Transportmaße Dekoration

Wandhöhe max. 4,4 m auf „Transportwagen“

### **Transportmaße Anlieferung:**

Tor Anlieferung: H= 450 cm; B= 170 cm

Keine Rampe

Transportmaße LKW Nutzlast 2,0 t

### **Beleuchtung:**

#### **Lichtstellanlage: ETC GIO + 2x Faderwing (mit 20 Fadern/ Submaster)**

1.

Versatzkästen auf der Bühne:

Anzahl: = 64

2.

Etc Gio Pult Speicher:

Speicherziele

- 1.000 Gruppen
- 1.000 x 4 Paletten (Intensität, Focus, Color und Beam) • 1 000 Presets • 1.000 Effekte • 1.000 Makros • 1.000 Schnappschüsse

Ausgangs-Parameter

- 4.096 Ausgänge / DMX-Kreise – oder –
- 8.192 Ausgänge / DMX-Kreise – oder –
- 12.288 Ausgänge / DMX-Kreise – oder –
- 16.384 Ausgänge / DMX-Kreise

Anzahl Kreise

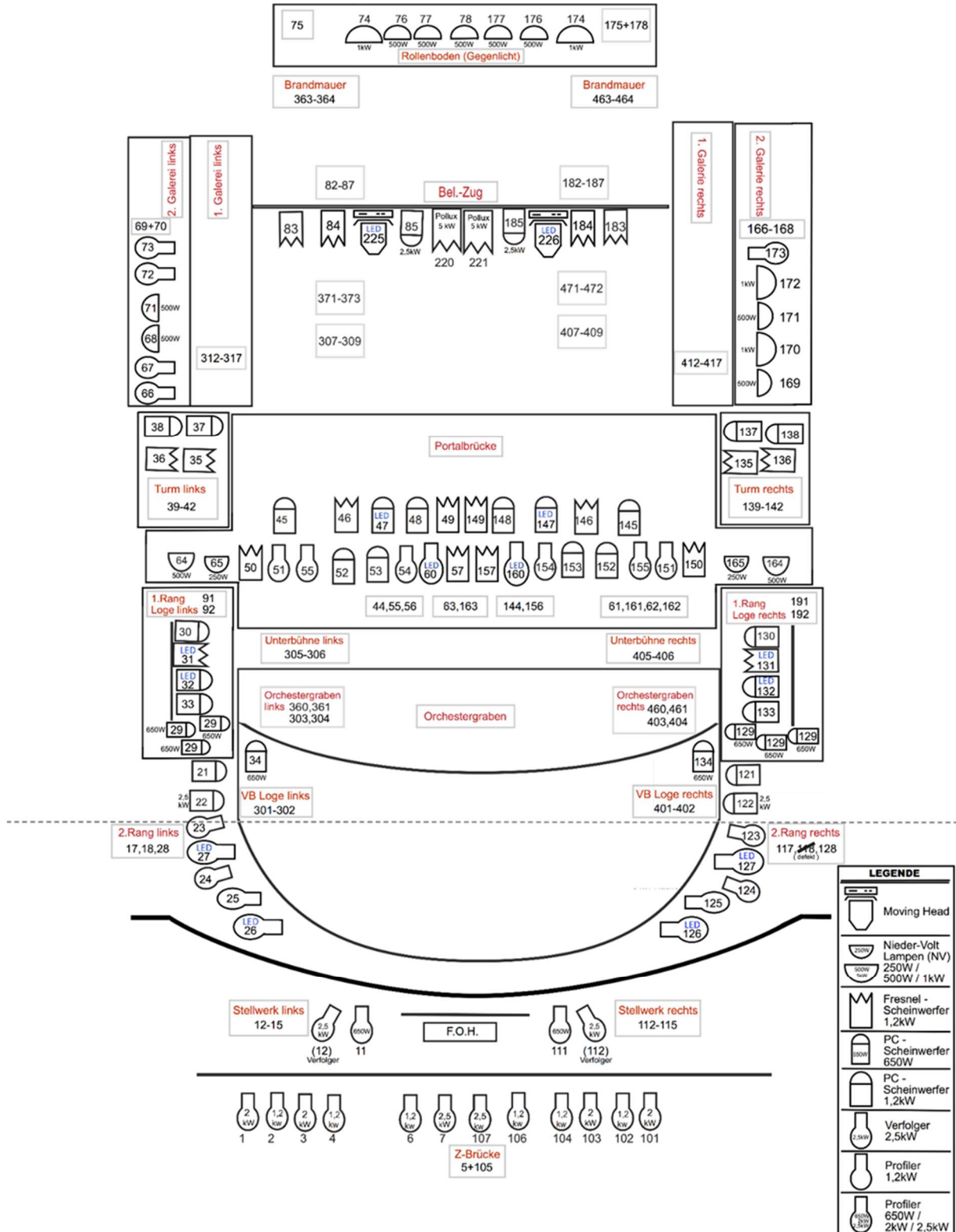
- 10.000 Kreise (beliebige Kreisnummern von 1 bis 99.999)

Stimmungen und Sequenzlisten

- Bis zu 999 Sequenzlisten
- Bis zu 10.000 Stimmungen

**BEL Plan**

**Beleuchtungsplan - Theater Putbus (Kreis-Nummern)**



## FOH

2. Rang

### Beamer:

Epson EB-L1505UH 3LCD Laser Projektor (12.000 lm),  
 Auflösung: WUXGA

m. Objektiv ELPLM15 (Standardobjektiv) Zoom 1-1,6

m. Objektiv ELPLW05 (Weitwinkelobjektiv) Zoom 1-1,4

Sanyo PLT XT20 (3500lm)

### Videoschnittsoftware

Nicht vorhanden

### Projektionsabstände und Bildbreite

#### Brennweiten Objektive

Epson EB-L1755U 3LCD Laser Projektor (12.000 lm), Auflösung: WUXGA

Mit Objektiv ELPLM15 (Standardobjektiv) Zoom 1-1,6

Mit Objektiv ELPLW05 (Weitwinkelobjektiv) Zoom 1-1,4

Sanyo PLT XT20 ( 350 lm)

	f	
	[mm]	[mm]
	1,6	1,4
Abstand T	Breite B	Breite B
[m]	[m]	[m]
16	10,0	11,4
15	9,4	10,7
14	8,8	10,0
13	8,1	9,3
12	7,5	8,6
11	6,9	7,9
10	6,3	7,1
9	5,6	6,4
8	5,0	5,7

## **TON**

Pläne auf dem Austauschserver

Yamaha CL3; Rio 3224-D; Rio 1608-D; 6x2-fach Funkstrecken EM 6000  
Sennheiser; 1CD Player (Omnitronic XCP 1400)

## **Tonanlage**

Pro Seite

Lácoustics ( 2x Arcs Wide; 1x Ares Focus; 1x SB18) + Nahfeld: 4x Lácoustics 5x7