

Technische Informationen

Theater Putbus



Das fürstliche Schauspielhaus wurde von 1819 – 1821 als Sommertheater erbaut. Trotz zahlreicher Umbauten ist sehr viel alte Bausubstanz erhalten, das Äußere und die Raumstrukturen innerhalb des Hauses sind unverändert geblieben. Durch die umfangreiche und aufwändige Rekonstruktion des Theaters von 1992 – 1998 ist die alte Schönheit wiederhergestellt worden. Heute zeigt sich das Theater Putbus als ältestes durchgängig bespieltes Theater in Mecklenburg-Vorpommern sowie als historisches Theater von internationaler Bedeutung mit moderner technischer Ausstattung und 256 Plätzen.

Christof Schaaf
gedruckt am:

April 2024
06.05.24

Inhaltsverzeichnis

Inhalt

| | |
|--|----|
| Flucht und Rettungswegplan EG | 4 |
| Zuschauerplätze | 5 |
| Schnitt..... | 6 |
| Parkettbestuhlung- Rollstuhlplätze | 7 |
| Gehörlosenplätze: | 7 |
| Flächen: | 8 |
| Schutzvorhang | 8 |
| Portal | 8 |
| Architekten Portal | 8 |
| Portalbrücke: | 8 |
| Bühnenrampe:..... | 8 |
| Hauptvorgang:..... | 9 |
| Nutzbare Bühnenbreite:..... | 9 |
| Obermaschinerie: | 9 |
| BEL Zug | 9 |
| Portalzüge:HZ | 9 |
| Maschinenzüge..... | 10 |
| Handkonterzüge: | 11 |
| Panoramazüge MZ 5:..... | 12 |
| Gewichtstein:..... | 13 |
| Gassenaushang..... | 14 |
| Tischbestuhlung Bühne für 93 Personen | 15 |
| Orchestergraben ca 49 m ² | 16 |
| Konzertflügel | 16 |
| Foyer Bestuhlung..... | 17 |
| Bühnenboden: | 17 |
| Verhangmaterial (Projektionsfolien / Schleier | 18 |
| Transportmaße Dekoration | 18 |
| Transportmaße Anlieferung: | 19 |
| Beleuchtung: | 19 |
| BEL Plan | 20 |
| FOH..... | 21 |
| Beamer: | 21 |

| | |
|---|----|
| Videoschnittsoftware | 21 |
| Projektionsabstände und Bildbreite..... | 21 |
| TON..... | 22 |
| Tonanlage | 22 |

Flucht und Rettungswegplan EG

FLUCHT- UND RETTUNGSPLAN

| Verhalten bei Unfällen Ruhebewahren | |
|--|---|
| 1. Unfall melden | Telefon: 112 Ort: _____ Was ist passiert? Wie viele Personen sind verletzt? Woher ist der Ausgang? Woher ist die Fluchtrichtung? |
| 2. Erste Hilfe | Adressen geben Verwundete versorgen Anweisungen befolgen |
| 3. Weitermaßnahmen | Rettungsmaßnahmen Schutzmaßnahmen |

| Verhalten im Brandfall Ruhebewahren | |
|--|---|
| 1. Brand melden | Telefon: 112 Ort: _____ Was ist passiert? Wie viele Personen sind verletzt? Woher ist der Ausgang? Woher ist die Fluchtrichtung? |
| 2. In Sicherheit bringen | Gefährdungen vermeiden Gegenstände nicht anfassen Auf Fluchtrichtung achten |
| 3. Löschversuche durchführen | Feuerlöscher benutzen "Merkmal: ABC" beachten Brandbekämpfungsmittel |

| Verhalten bei Unfällen Ruhebewahren | |
|--|---|
| 1. Unfall melden | Telefon: 112 Ort: _____ Was ist passiert? Wie viele Personen sind verletzt? Woher ist der Ausgang? Woher ist die Fluchtrichtung? |
| 2. Erste Hilfe | Adressen geben Verwundete versorgen Anweisungen befolgen |
| 3. Weitermaßnahmen | Rettungsmaßnahmen Schutzmaßnahmen |

| Verhalten im Brandfall Ruhebewahren | |
|--|---|
| 1. Brand melden | Telefon: 112 Ort: _____ Was ist passiert? Wie viele Personen sind verletzt? Woher ist der Ausgang? Woher ist die Fluchtrichtung? |
| 2. In Sicherheit bringen | Gefährdungen vermeiden Gegenstände nicht anfassen Auf Fluchtrichtung achten |
| 3. Löschversuche durchführen | Feuerlöscher benutzen "Merkmal: ABC" beachten Brandbekämpfungsmittel |

| Verhalten bei Unfällen Ruhebewahren | |
|--|---|
| 1. Unfall melden | Telefon: 112 Ort: _____ Was ist passiert? Wie viele Personen sind verletzt? Woher ist der Ausgang? Woher ist die Fluchtrichtung? |
| 2. Erste Hilfe | Adressen geben Verwundete versorgen Anweisungen befolgen |
| 3. Weitermaßnahmen | Rettungsmaßnahmen Schutzmaßnahmen |

| Verhalten im Brandfall Ruhebewahren | |
|--|---|
| 1. Brand melden | Telefon: 112 Ort: _____ Was ist passiert? Wie viele Personen sind verletzt? Woher ist der Ausgang? Woher ist die Fluchtrichtung? |
| 2. In Sicherheit bringen | Gefährdungen vermeiden Gegenstände nicht anfassen Auf Fluchtrichtung achten |
| 3. Löschversuche durchführen | Feuerlöscher benutzen "Merkmal: ABC" beachten Brandbekämpfungsmittel |

Legende

- Standort
- Feuerlöscher
- Wandhydrant
- Druckkopfweiser
- Notausgang
- Erste Hilfe
- Sammelstelle
- Diffusor
- Vertikaler Rettungsweg (Trepperraum)
- Rettungsweg
- Richtungsgänge
- Hausalarm
- Feuerbachfläche

Übersicht

| | |
|---|-----------------------|
| TheaterPutbus | |
| Markt 13, 1888 Putbus | |
| Erdgeschoss | |
| Gezeichnet: | Standort der Planung: |
| Plannummer: | 220102-02 |
| Planverfasser: | Februar 2022 |
| | |
| Albin-Greifswald-Strasse 12 • 18442 Putbus-Greifswald Telefon: 03831 4632721 • www.brandschutztechnik.de | |

Zuschauerplätze

Zuschauerplätze 256

Mit 4 Rollstuhlplätzen

Reihe 6 und 7 links je 2 Rollstuhlplätze

Mit 4 Rollstuhlplätzen

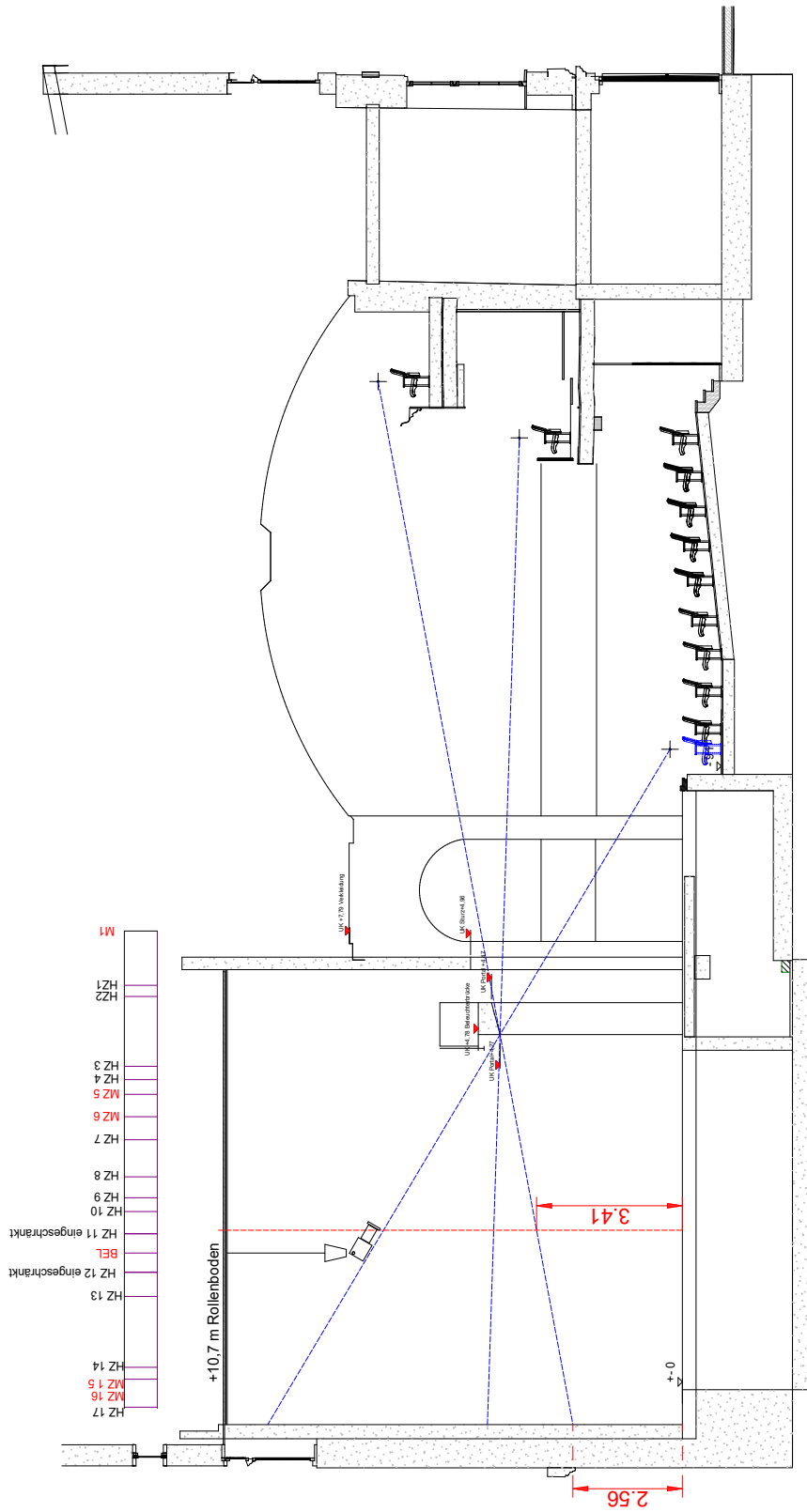
1.Rang 2 Rollstuhlplätze links und rechts

Parkett 154

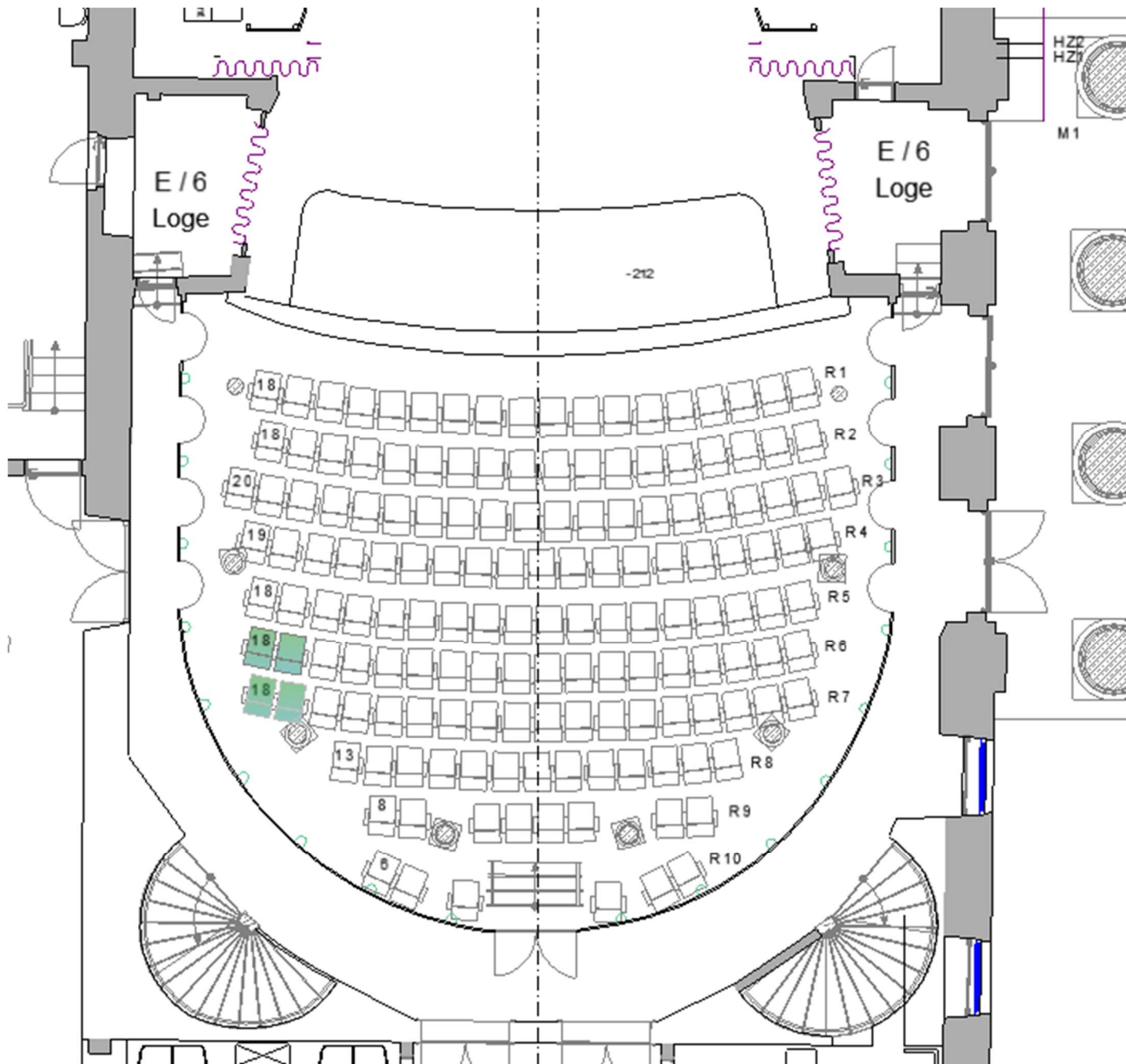
1.Rang 62

2.Rang 40

Schnitt



Parkettbestuhlung- Rollstuhlplätze



Gehörlosenplätze:

17 mit Induktionsschleife

Flächen:

| | |
|-----------------------|----------------------|
| Hauptbühne: | = 142 m ² |
| Vorbühne | = 54 m ² |
| Magazin I | = 90 m ² |
| Magazin II | = 80 m ² |
| Zuschauerraum Parkett | = 115 m ² |

Schutzvorhang

Schließdauer 30 sec bei Notauslösung

Portal

nicht verfahrbar
Breite: 7,15 m
Höhe 4,27 m

Architekten Portal

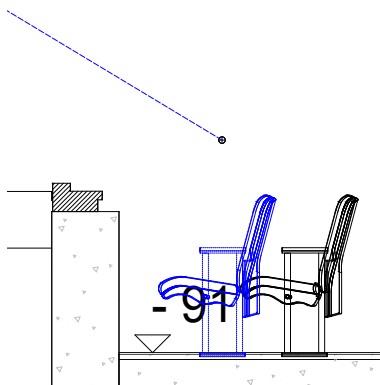
Breite: 8,7 m
Höhe 4,96 m

Portalbrücke:

nicht verfahrbar

Bühnenrampe:

Erste Zuschauerreihe



Hauptvorgang:

griechisch
 el. Antrieb mit variablen Geschwindigkeiten
 Farbe beige

Nutzbare Bühnenbreite:

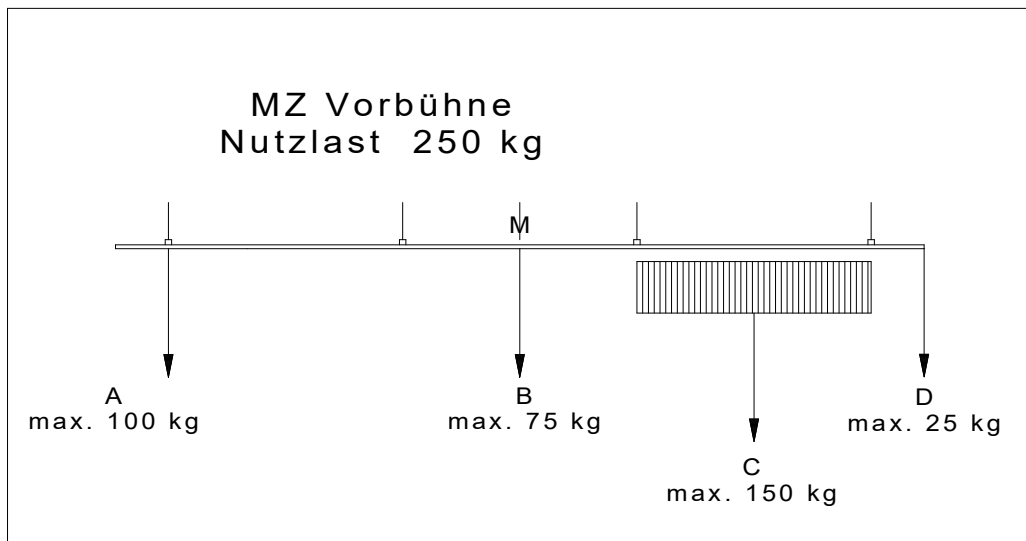
Lichte Weite zwischen Galerien = 10,70 m
 Zugstangenbreite = 7,45 m
 Mit Zugstangenverlängerung = 9,45m

Obermaschinerie:

Vorbühne:

BEL Zug

Nutzlast = 250 kg
 OS= 7,7m



Griddecke +10,7 m

Portalzüge:HZ

Schleierzug
 Schalldecker

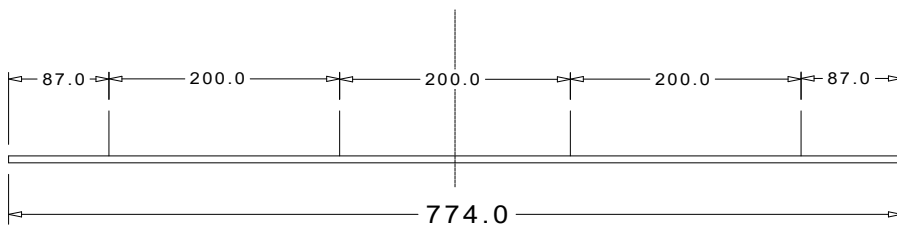
Nutzlast = 120 kg

Hub = =10 m
 D = 60 mm

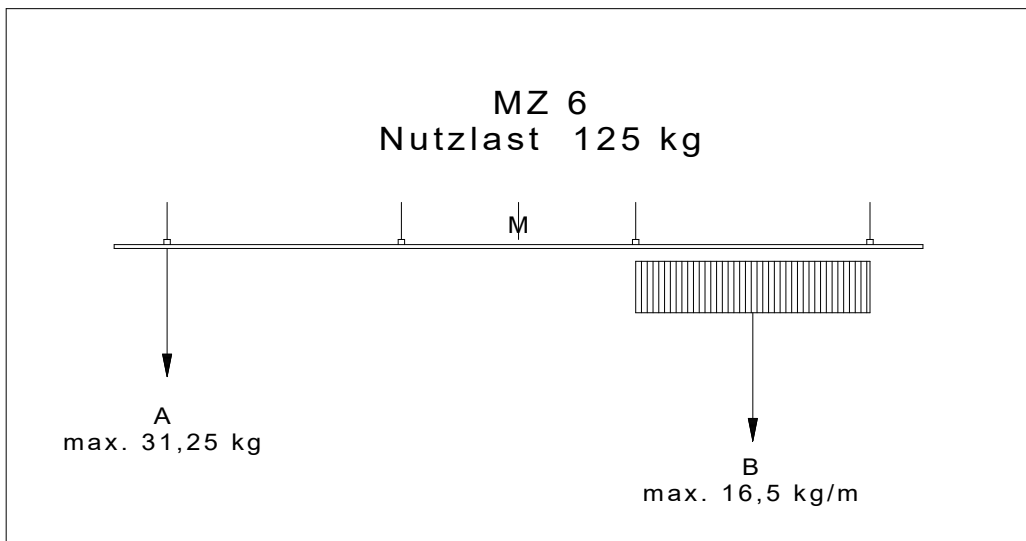
s = 5 mm
 D Tragseil = 6 mm

Maschinenzüge

MZ 6;15;16



Nutzlast = 125 kg
 v = 0 bis 1,2 m/s
 OS = 9,5 m
 D = Rechteck Profil
 D Tragseil = 6 mm



Maschinenzug M5 Panoramazug links und rechts

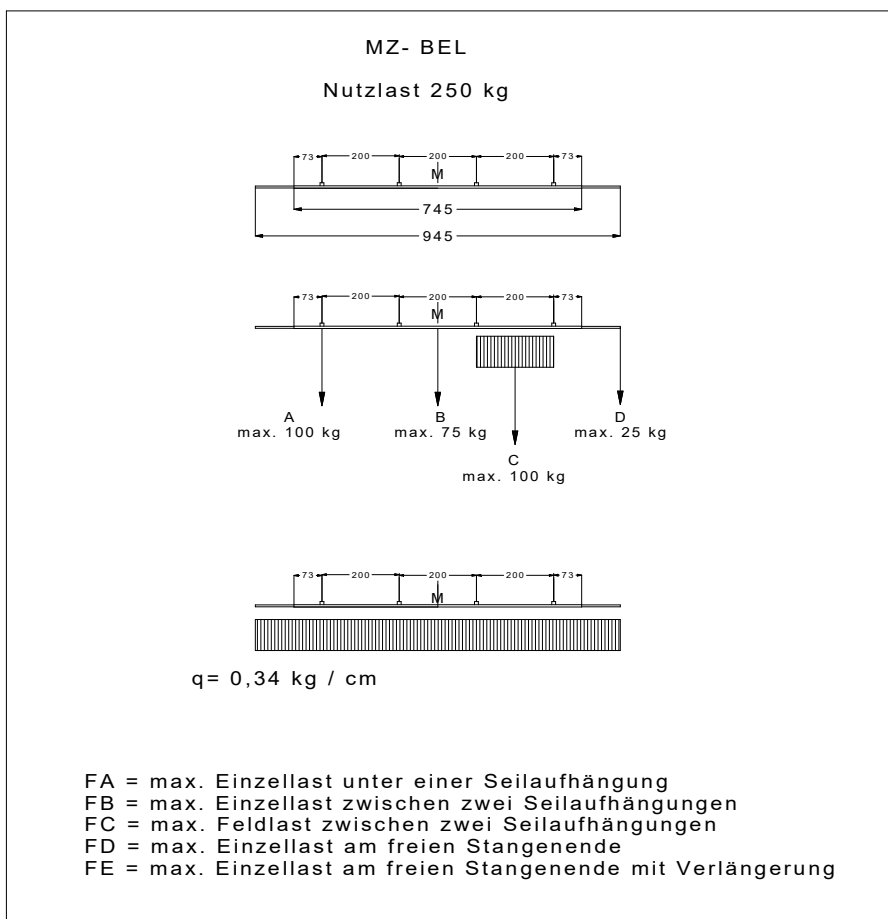
Handkonterzüge:
13 Stück

Nutzlast: = 120 kg

OS = 9,5 m
 D = 60 mm
 s = 5 mm

Beleuchtungszug

Nutzlast 250 kg



Panoramazüge MZ 5:

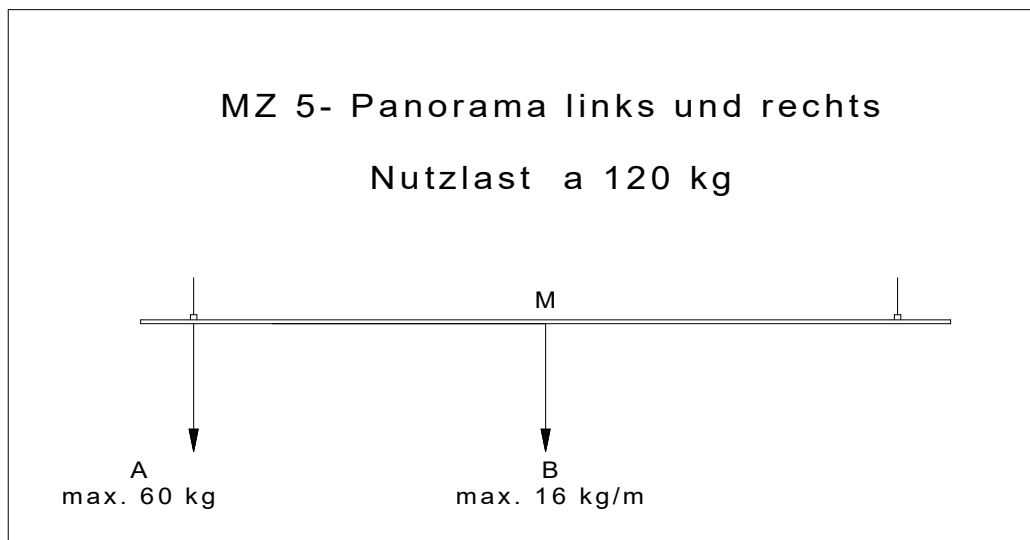
2 Stück

li. + re. innere und äußere Panoramastange

Nutzlast = a 120 kg

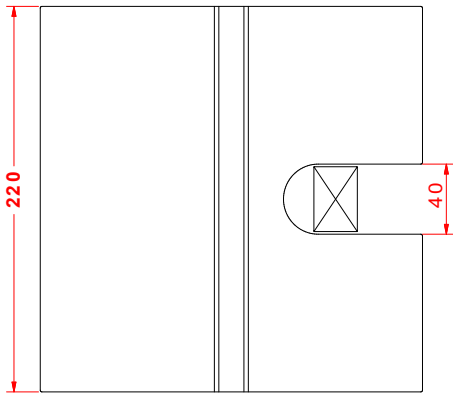
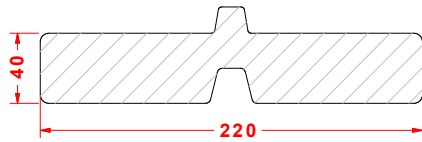
OS = 9,5 m
D = Rechteckprofil
s = 5 mm
D_{Tragseil} = 6 mm

Lichtes Maß zwischen inneren Panoramastangen = 8,2 m

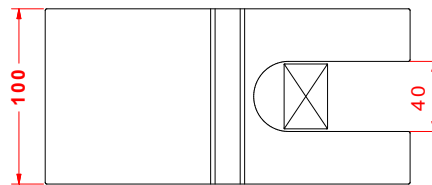
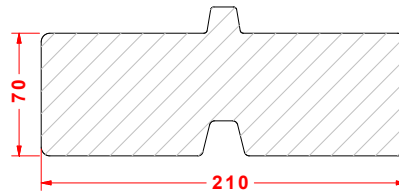


Gewichtstein:

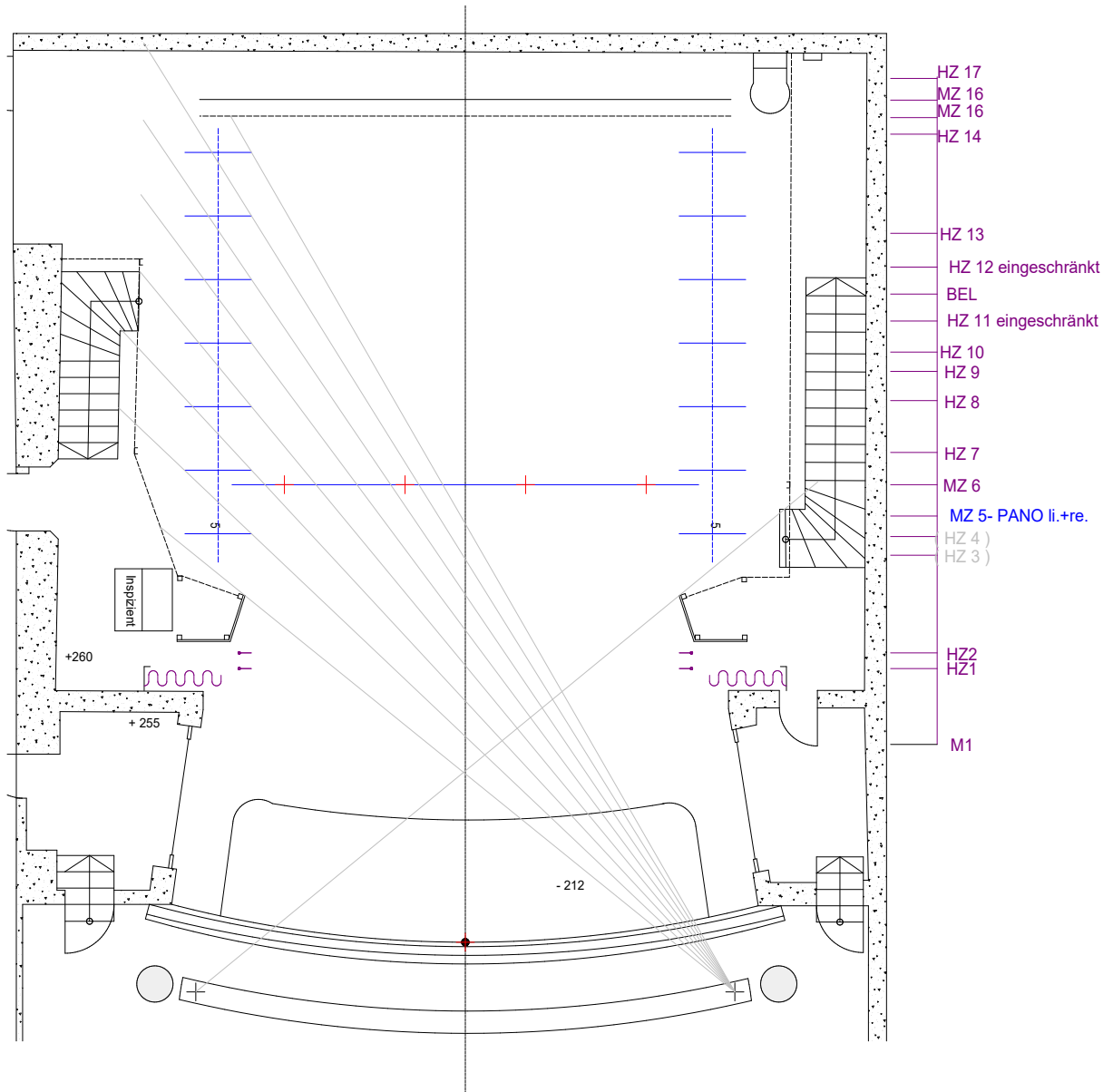
Gewicht = 13,3 kg



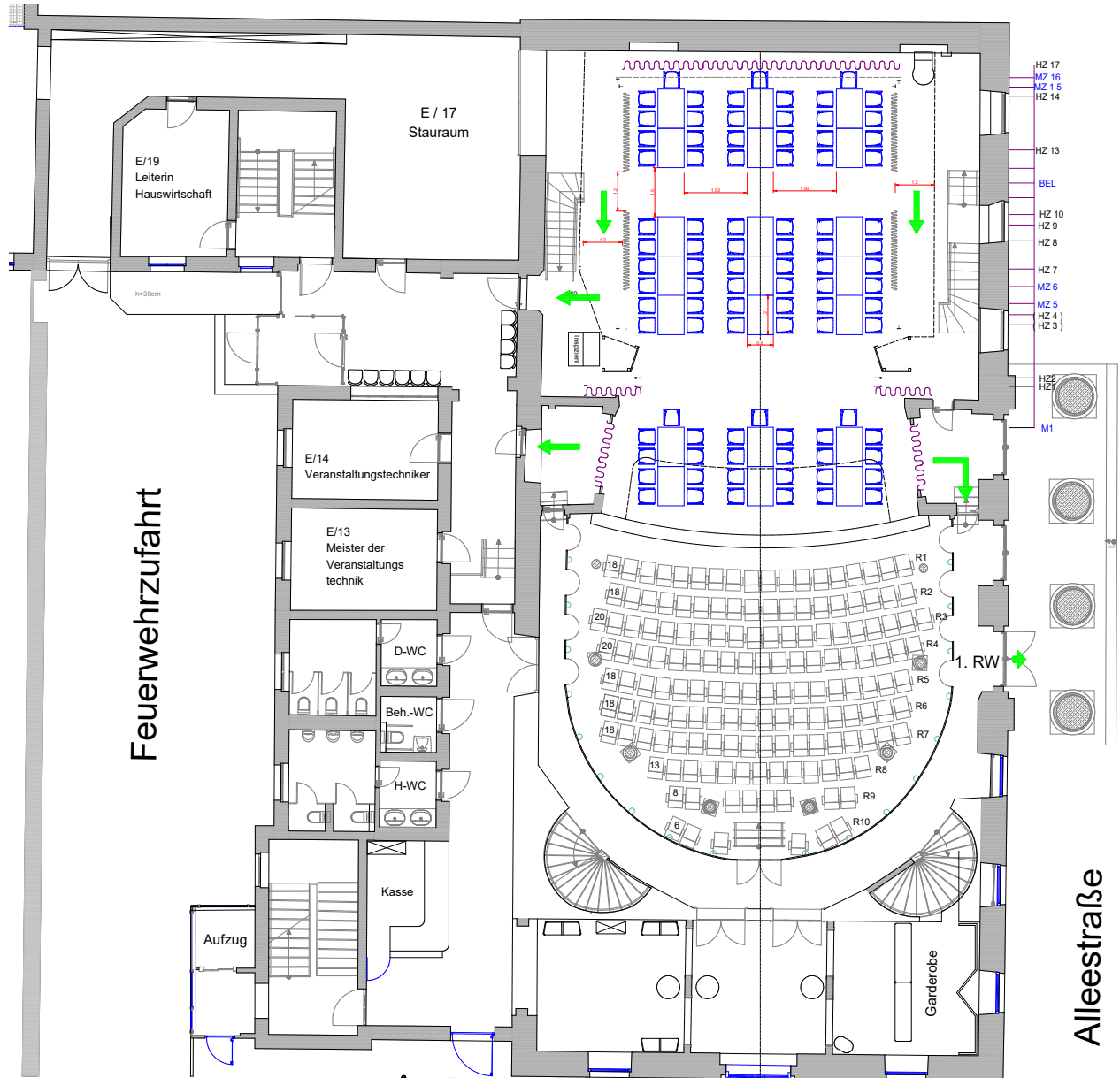
Gewicht = 8,7 kg



Gassenaushang



Tischbestuhlung Bühne für 93 Personen



Feuerwehruzufahrt

Alleestraße

Theater Putbus
Grundriss Tischbestuhlung

M.: 1.100

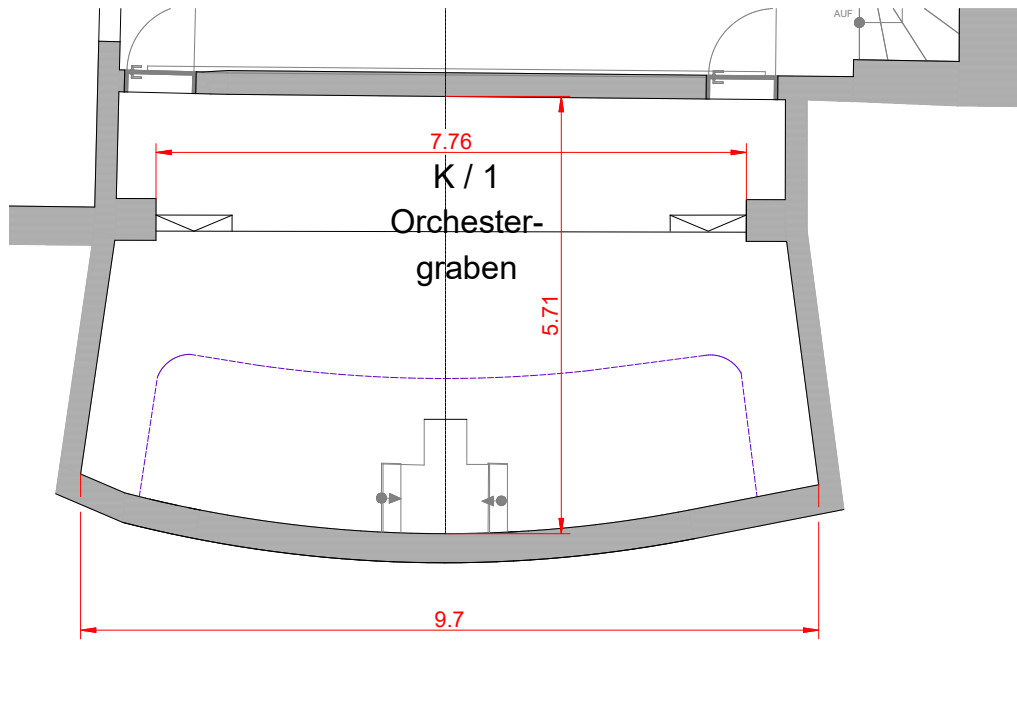
Schaaf 8.11.22

| | |
|--------------|----------------------------------|
| VORSTELLUNG: | Tischbestuhlung |
| | 90 Tischplätze |
| | davon zwei Rollstuhlfahrerplätze |



Orchestergraben ca 49 m²

Tiefe = -2,12m



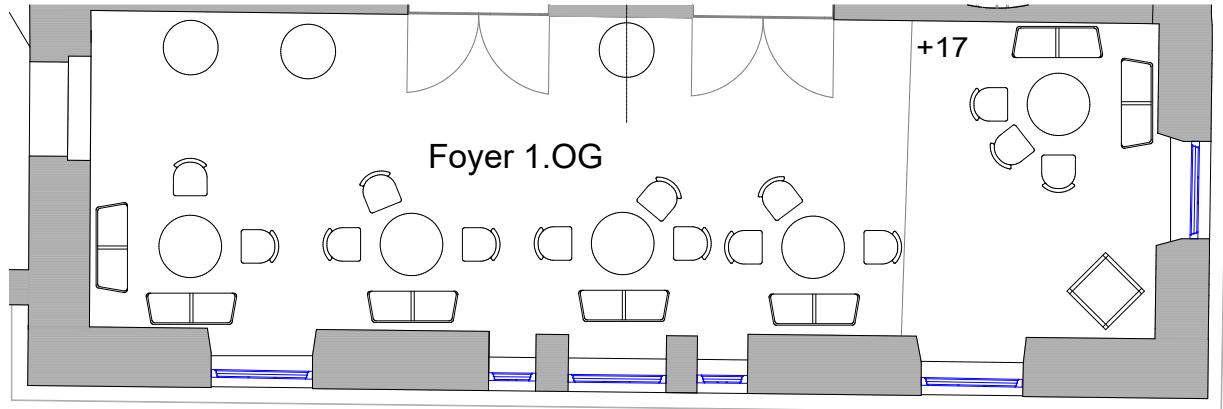
- 55 Orchesterstühle schwarz
- 7 Orchesterstühle grau
- 3 Basskocker
- 33 Notenpulte

Konzertflügel

1 x Steinway
L=174cm;
B= 146 cm;
H = 101 cm
Gewicht = ca. 500 kg

1 Klavier Schimmel

Foyer Bestuhlung



Bühnenboden:

Oregon Pine 45 mm

- Bodenstärke =45 mm
- Verkehrslast =5,0 kN/m²
- Punktlast (Einzelradlast) = 5,0 kN
- offenporig lasiert, Farbton ebenholz.

Bühnenbau Wertheim (finnisch schwarz matt)

**Verhangmaterial (Projektionsfolien / Schleier
Stand 2022**

6x (5m x 5m) (B x H)
4x (5m x 7m)
3x (4,32m x 8m)
1x (10m x 4m)
1x (10m x 3m)
1x (10m x 2m)
1x (9m x 5m)

**Samt-Schals siehe
Standartaushang:**

4x (1,45m x 7m)
4x (5m x 5m)

Opera:

1x Projektionsfolie eierschalen (7m x 7m)
1x Optiblack - Auf+Rück-Projektionsfolie 8 m breit 5m hoch

Bühnenschleier:

1x Weiß 4,90m x 8,50m (H x B)

Transportmaße Dekoration

Wandhöhe max. 4,4 m auf „Transportwagen“

Transportmaße Anlieferung:

Tor Anlieferung: H= 450 cm; B= 170 cm

Keine Rampe

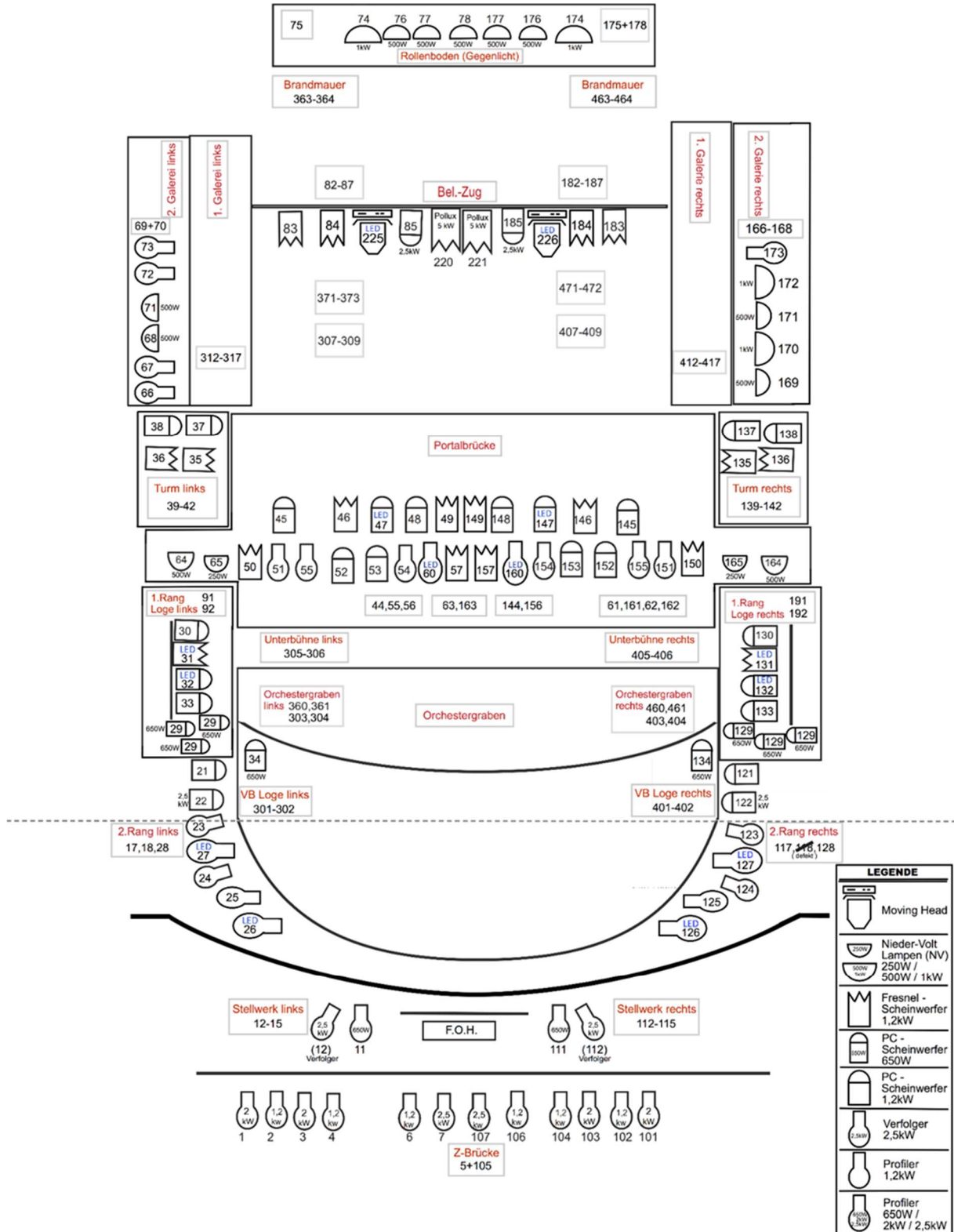
Transportmaße LKW Nutzlast 2,0 t

Beleuchtung:

Lichtstellanlage: ETC GIO + 2x Faderwing (mit 20 Fadern/ Submaster)

BEL Plan

Beleuchtungsplan - Theater Putbus (Kreis-Nummern)



FOH

2. Rang

Beamer:

Epson EB-L1505UH 3LCD Laser Projektor (12.000 lm),
 Auflösung: WUXGA

m. Objektiv ELPLM15 (Standardobjektiv) Zoom 1-1,6

m. Objektiv ELPLW05 (Weitwinkelobjektiv) Zoom 1-1,4

Sanyo PLT XT20 (3500lm)

Videoschnittsoftware

Nicht vorhanden

Projektionsabstände und Bildbreite

Brennweiten Objektive

Epson EB-L1755U 3LCD Laser Projektor (12.000 lm), Auflösung: WUXGA

Mit Objektiv ELPLM15 (Standardobjektiv) Zoom 1-1,6

Mit Objektiv ELPLW05 (Weitwinkelobjektiv) Zoom 1-1,4

Sanyo PLT XT20 (350 lm)

| | f | |
|-----------|----------|----------|
| | [mm] | [mm] |
| | 1,6 | 1,4 |
| Abstand T | Breite B | Breite B |
| [m] | [m] | [m] |
| 16 | 10,0 | 11,4 |
| 15 | 9,4 | 10,7 |
| 14 | 8,8 | 10,0 |
| 13 | 8,1 | 9,3 |
| 12 | 7,5 | 8,6 |
| 11 | 6,9 | 7,9 |
| 10 | 6,3 | 7,1 |
| 9 | 5,6 | 6,4 |
| 8 | 5,0 | 5,7 |

TON

Pläne auf dem Austauschserver

Yamaha CL3; Rio 3224-D; Rio 1608-D; 6x2-fach Funkstrecken EM 6000
Sennheiser; 1CD Player (Omnitronic XCP 1400)

Tonanlage

Pro Seite

Lácoustics (2x Arcs Wide; 1x Ares Focus; 1x SB18) + Nahfeld: 4x Lácoustics 5x7